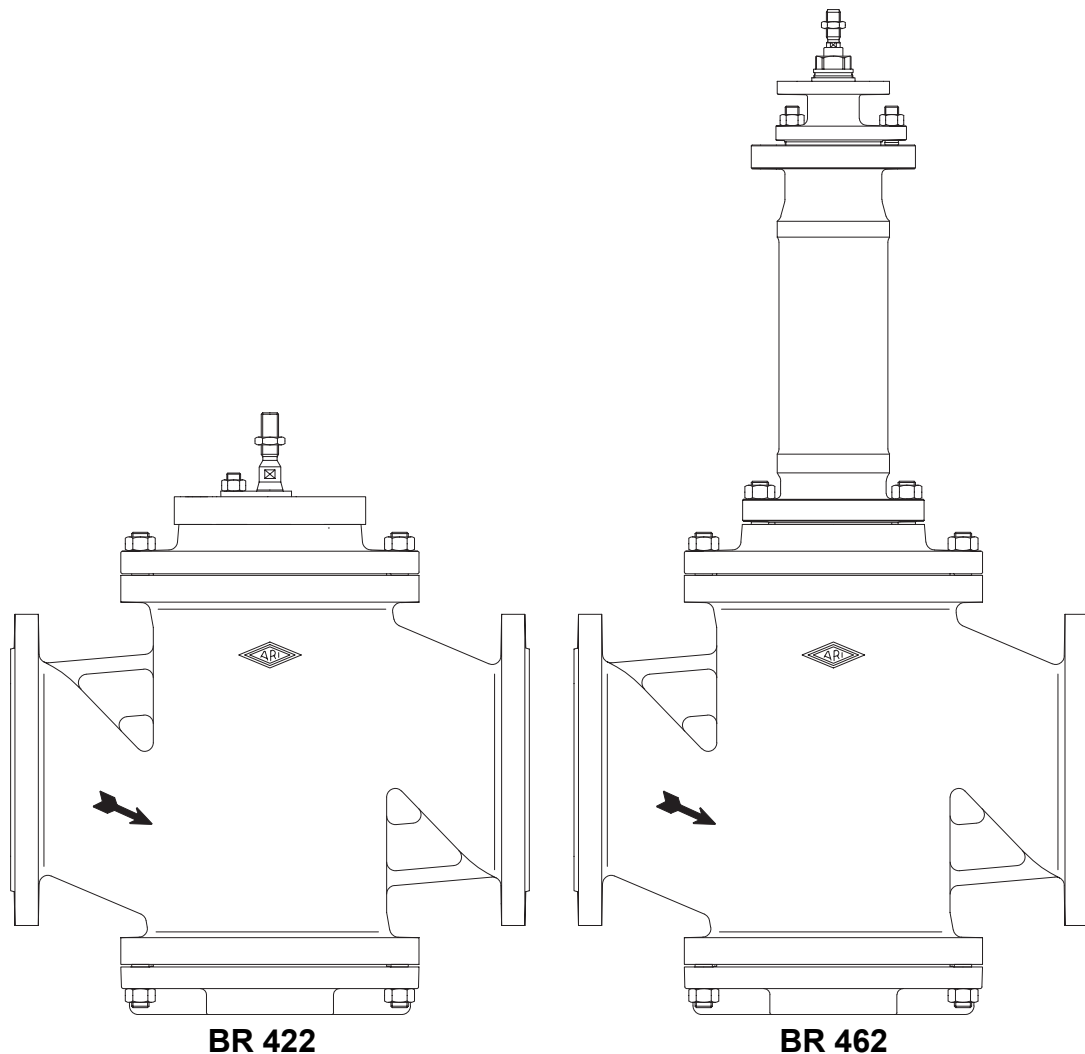


Инструкция по монтажу и эксплуатации Проходные регулирующие клапаны - STEVI® 422 / 462



Содержание

1.0 Общие положения к инструкции по эксплуатации.....	2	7.0 Уход и техническое обслуживание	9
2.0 Предупреждения об опасности.....	2	7.1 Замена уплотнений шпинделя	9
2.1 Значение символов	2	7.1.1 Модель с сальниковой набивкой.....	9
2.2 Пояснения к указаниям техники безопасности ...	2	7.1.2 Модель с сильфоном	10
3.0 Хранение и транспортировка	3	7.2 Замена внутренней гарнитуры	11
4.0 Описание	4	7.2.1 Замена затвора и шпинделя	11
4.1 Область применения.....	4	7.2.2 Замена уплотнений в затворе для понижения давления	11
4.2 Принцип работы	4	7.2.3 Замена уплотнительного кольца	12
4.3 Общий вид	5	7.3 Момент затяжки.....	12
4.3.1 Варианты затворов	5	7.3.1 Момент затяжки шестигранных гаек	12
4.4 Примечания к технической характеристике	5	7.3.2 Момент затяжки уплотнительного кольца .	12
4.5 Обозначения	6	8.0 Причины возникновения помех и возможности их устранения	12
5.0 Монтаж	6	9.0 План обнаружения помех	13
5.1 Общие данные по монтажу	6	10.0 Демонтаж арматуры или верхней части арматуры.....	14
5.2 Сведения по монтажу и требования к месту установки	7	11.0 Гарантия / Поручительство	14
5.3 Информация по монтажу и демонтажу привода	7	12.0 Декларация о соответствии / Декларация изготовителя	15
6.0 Ввод в эксплуатацию.....	8		

1.0 Общие положения к инструкции по эксплуатации

Настоящая инструкция является руководством для надежного монтажа арматуры и для ее технического обслуживания. При возникновении трудностей, не устраняемых при помощи данной инструкции, обращайтесь к поставщику или изготовителю.

Данная инструкция является обязывающей для транспорта, хранения, монтажа, для ввода в эксплуатацию и эксплуатации, технического обслуживания и ремонта.

Следует принять во внимание и соблюдать указания и предостережения.

- Уход за арматурой и иные работы должны выполняться компетентным персоналом, проведение всех работ следует контролировать.

Сферы ответственности и компетентности определяет заказчик, он проводит также контроль за персоналом.

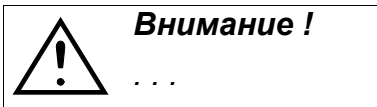
- При останове, техническом обслуживании или ремонте следует дополнительно учитывать и соблюдать актуальные региональные требования техники безопасности.

Изготовитель оставляет за собой право вносить изменения и поправки в техническую характеристику.

Данная инструкция по эксплуатации отвечает требованиям ЕС.

2.0 Предупреждения об опасности

2.1 Значение символов



Предупреждение об общей опасности.

2.2 Пояснения к указаниям техники безопасности

В тексте данной инструкции особо выделяются предупреждения об опасности, риске и информация по технике безопасности.

Указания, маркированные вышестоящим символом и символом „**Внимание!**“, описывают действия, несоблюдение которых может привести к тяжелым ранениям или к опасности для жизни пользователя или третьего лица, а также к повреждению установки или к загрязнению окружающей среды. Эти указания следует обязательно соблюдать или контролировать их выполнение.

Соблюдение не выделенных особо указаний по транспортировке, монтажу, эксплуатации и техобслуживанию, а также принятие во внимание технических данных (в инструкциях по эксплуатации, в документации изделий и на самих приборах) является в такой же степени необходимым, чтобы избежать возникновение неисправностей, которые в свою очередь непосредственно или косвенным путем могут привести к ранениям или материальному ущербу.

3.0 Хранение и транспортировка



ВНИМАНИЕ!

- Предохраняйте арматуру от внешних силовых воздействий (толчков, ударов, вибрации и т. д.).
- Такие детали арматуры, как привод, маховички, колпаки нельзя использовать для восприятия внешних сил, например в качестве лестницы (не становитесь на них), в качестве точки опоры для подъемных устройств и т. п.
- Используйте только надлежащие /специальные подъемно-транспортные средства. Массы указаны в листе-каталоге.

- При -20°C до +65°C.
- Лаковое покрытие является грунтовым и служит для защиты от коррозии при транспортировке и складировании. Не повреждать лаковое покрытие.

4.0 Описание

4.1 Область применения

Арматура предназначена для “регулировки жидких, газообразных и парообразных сред в производственных и технологических процессах, а также при производстве промышленного оборудования”.



Внимание !

- *Области применения, рамки и возможности применения указаны в листе-каталоге.*
- *Работа с определенными средами требует применение специальных материалов или исключает его.*
- *Арматура рассчитана на эксплуатацию в обычных условиях. Если условия эксплуатации отличаются от этих требований, например, при работе с агрессивными или абразивными средами, при заказе следует указать более высокие требования.*
- *Арматура из серого литейного чугуна не допускается к эксплуатации в установках, изготовленных согласно TRD 110 (Правила выполнения сосудов под давлением).*

Данные соответствуют Директиве „Оборудование, работающее под давлением” 97/23/ЕС.

Планировщик установки отвечает за соблюдение требований, предписаний и т. п. Следует учитывать особые обозначения на арматуре.

Материалы стандартного исполнения указаны в листе-каталоге.

Если у Вас есть вопросы, обратитесь к поставщику или изготовителю.

4.2 Принцип работы

Регулирующие клапаны ARI рассчитаны, прежде всего, на работу с пневматическими и электрическими приводами.

В зависимости от целей использования возможны следующие варианты исполнения дроссельного элемента:

- параболический затвор (стандартный вариант)
- перфорированный затвор
- затвор для понижения давления

Как правило, поток проходит сквозь клапан в сторону, противоположную направлению закрытия.

Если установлен перфорированный затвор, газ и пар подается в сторону, противоположную направлению закрытия, а жидкости - по направлению закрытия. Если предполагается использовать клапан с перфорированным затвором и притоком по направлению закрытия вместе с пневматическим сервоприводом, то следует принять во внимание, что в этом случае потребуются большее, чем обычно, приводное усилие. Это необходимо, чтобы избежать вибрации в положении, близком к закрытому.

При недостаточном приводном усилении, следует предусмотреть устройство понижения давления, учитывая при этом условия эксплуатации.

4.3 Общий вид

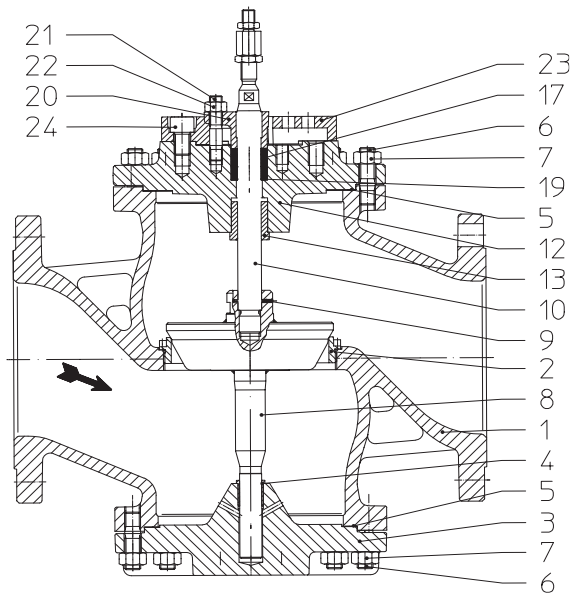


Рис. 1: BR 422

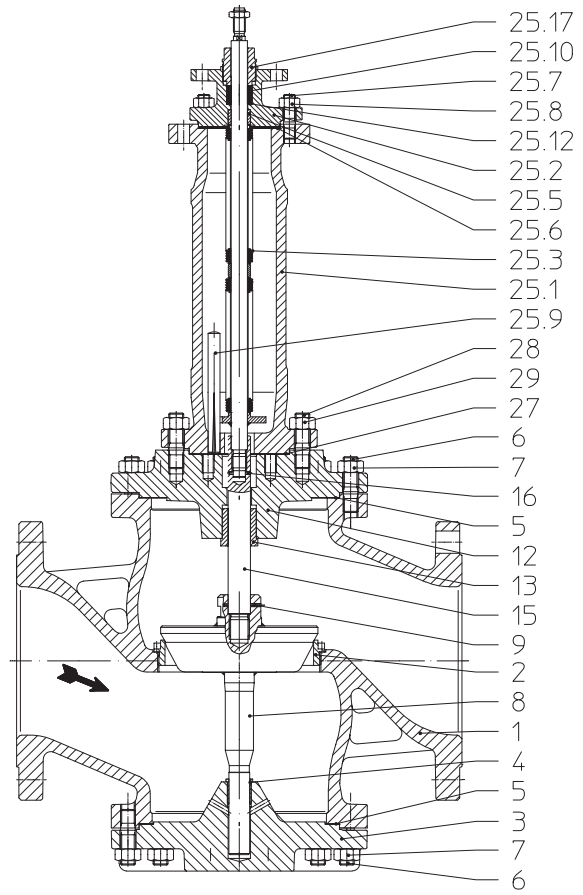


Рис. 2: BR 462

4.3.1 Варианты затворов

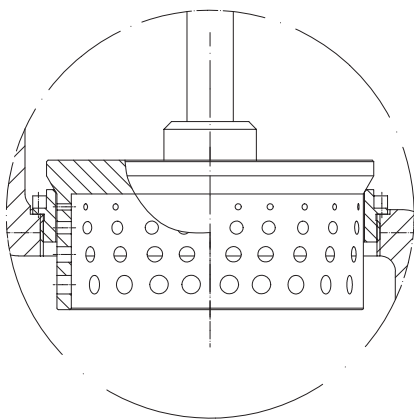


Рис. 3: перфорированный затвор

(затвор для понижения давления см. Рис. 11)

4.4 Примечания к технической характеристике

такие данные, как

- габаритные размеры,

- зависимость давление-температура, и т. п.

см. ЛИСТ-КАТАЛОГ.

4.5 Обозначения

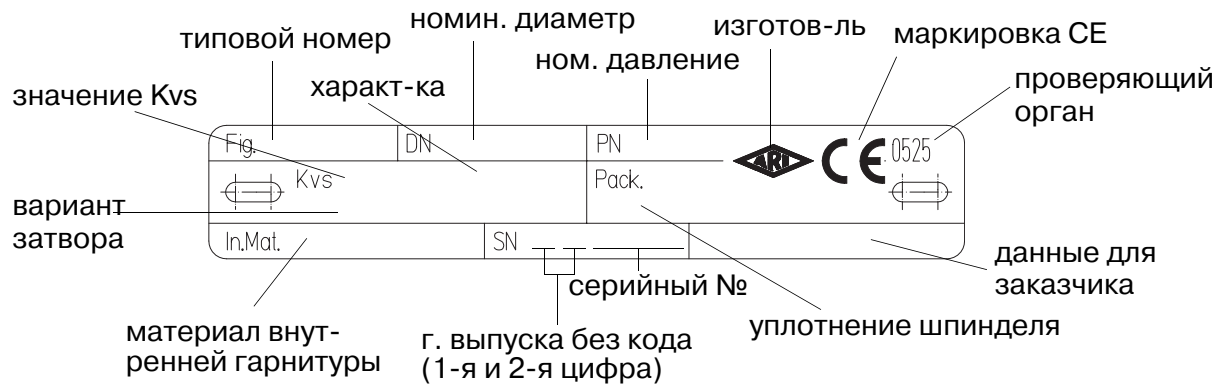


Рис. 4

Адрес изготовителя: см. пункт 11.0 Гарантия / Поручительство

5.0 Монтаж

5.1 Общие данные по монтажу

Помимо общих правил по монтажу следует принять во внимание следующее:



Внимание!

- Удалите при наличии защитные крышки на фланцах.
- Внутри арматуры и в трубопроводе не должны находиться никакие инородные тела.
- При установке учтите направление потока, см. маркировку на арматуре.
- Систему паропровода следует проложить так, чтобы в нем не накапливалась вода.
- Трубопровод прокладывать таким образом, чтобы избежать вредных воздействий сил растяжения, изгиба и крутящей силы.
- Во время строительных работ защищать арматуру от загрязнения.
- Соединительные фланцы должны совпадать друг с другом.
- Такие детали арматуры, как привод, маховички, колпаки нельзя использовать для восприятия внешних сил, например, в качестве лестницы (не становитесь на них), в качестве точки опоры для подъемных устройств и т. п.
- Используйте при монтажных работах только надлежащие / специальные подъемно-транспортные средства. Массы указаны в листе-каталоге.
- Резьба и стержень шпинделя должны оставаться нелакированными.
- Отцентрируйте уплотнения между фланцами.
- Предусмотрите перед арматурой грязеуловитель / фильтр.

Планировщик / строительное предприятие или заказчик являются ответственными за позиционирование и установку оборудования.

5.2 Сведения по монтажу и требования к месту установки

Место установки должно быть легко доступным, вокруг него следует предусмотреть достаточно свободного пространства для обслуживания и демонтажа сервоприводов. Перед и после клапана установите ручные запорные вентили, чтобы обеспечить обслуживание и ремонт клапана без необходимости опорожнять всю систему. Рекомендуется монтировать клапан в вертикальном положении с приводом сверху. Монтажные положения от наклонного до горизонтального без дополнительных опор допускаются только при использовании приводов с небольшим собственным весом.

Привод должен быть установлен таким образом, чтобы обе распорные стойки и опора располагались друг над другом в вертикальной плоскости:

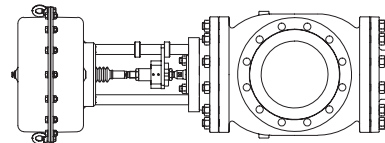
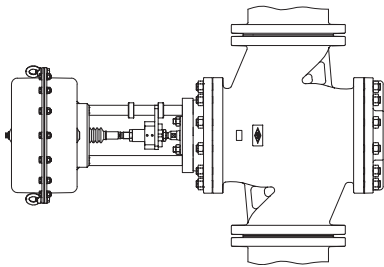


Рис. 5: вертикальный трубопровод Рис. 6: горизонтальный трубопровод

Допустимый вес привода при горизонтальном монтажном положении в зависимости от размера шпинделя, без дополнительной опоры:

55 кг для DN 200-250

Для защиты сервоприводов от перегрева, трубопроводы необходимо изолировать. При этом следует предусмотреть достаточно свободного пространства для обслуживания уплотнения шпинделя.

Чтобы обеспечить надежность работы клапана, трубы перед клапаном на длину не менее 2 x DN и позади клапана на длину не менее 6 x DN должны быть полностью прямыми.

5.3 Информация по монтажу и демонтажу привода

Обычно регулирующие клапаны поставляются в комплекте со смонтированным сервоприводом.

Установка и демонтаж привода на арматуре, находящейся в эксплуатации, т.е. под воздействием давления и температуры, запрещена. При переналадке или техническом обслуживании монтаж привода производите в соответствии с инструкцией по его эксплуатации.

В процессе монтажа запрещается поворачивать затвор, находящийся под давлением прижатия, в седле.



Внимание!

При монтаже и демонтаже приводов на сильфонных клапанах не допускайте смещения шпиндельного узла, в противном случае сильфон может быть поврежден.

(Зафиксируйте шпиндель на ключевом участке!)

При дополнительном монтаже сервоприводов соблюдайте максимально допустимое перестановочное усилие:

BR 422

59kN для DN 200-250

BR 462

37kN для DN 200-250

6.0 Ввод в эксплуатацию



Внимание !

- Перед вводом в эксплуатацию следует проконтролировать характеристику материала, давление, температуру и направление потока.
- Следует придерживаться региональных указаний по технике безопасности.
- Остатки от производства в трубопроводе и в арматуре (например, грязь, грат, образующийся при сварке, и т. п.) приводят к негерметичности или к повреждениям.
- При эксплуатации с высокими ($> 50\text{ }^{\circ}\text{C}$) или низкими ($< 0\text{ }^{\circ}\text{C}$) температурами сред существует опасность ранения при прикосновении к арматуре.

В случае необходимости установите сигнальные указания или изоляционную защиту!

Перед вводом в эксплуатацию новой установки или повторным вводом в эксплуатацию имеющейся установки после ремонтных работ или перемонтажа следует удостовериться в том, что:

- все работы завершены в соответствии с предписаниями!
- арматура правильно настроена,
- установлены защитные приспособления.

7.0 Уход и техническое обслуживание

В какой мере и как часто проводится техобслуживание определяет оператор установки в зависимости от условий эксплуатации.

7.1 Замена уплотнений шпинделя

7.1.1 Модель с сальниковой набивкой

Сальниковая набивка (поз. 17) требует технического обслуживания.

При обнаружении негерметичностей немедленно поэтапно и равномерно затяните шестигранные гайки (поз. 22) таким образом, чтобы восстановить герметичность набивки (поз. 17).

Регулярно проверяя герметичность, Вы сможете увеличить срок службы сальниковой набивки (поз. 17).

Если герметизация с помощью затяжки уже невозможна, следует установить новое уплотнительное кольцо (поз. 17).

Установка новых уплотнительных колец:



Внимание!

Перед демонтажом арматуры ознакомьтесь с п. 10.0 и 11.0!

- Снимите привод. (См. руководство к сервоприводу!)
- Установите новое уплотнительное кольцо (поз. 17), руководствуясь Рис. 8.

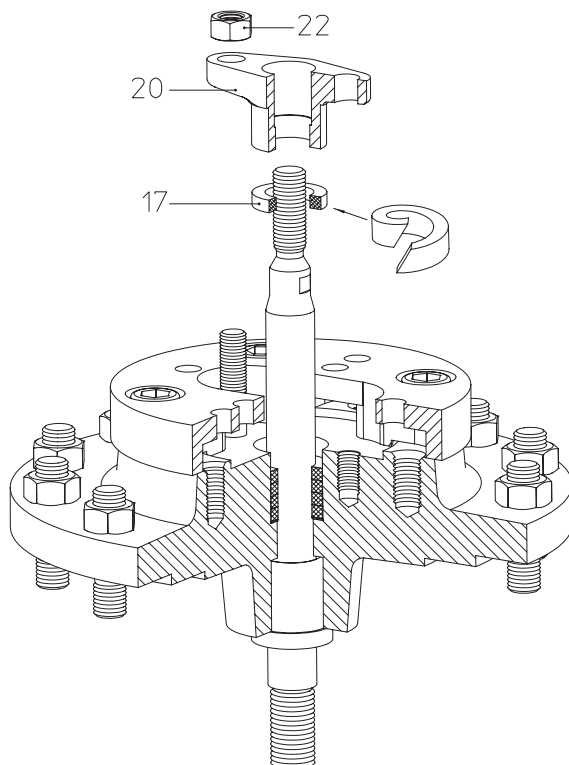


Рис. 7: сальниковая набивка

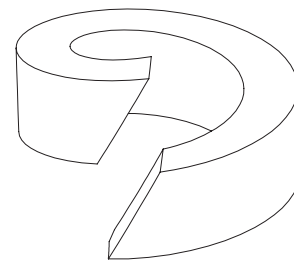


Рис. 8: разделенное уплотнительное кольцо

При использовании разделенных уплотнительных колец, разрез должен производиться с наклоном согласно Рис. 8.

Поврежденные шпиндели также подлежат замене (описание см. п. 7.2), т.к. новый комплект уплотнений быстро изнашивается, если шпиндель поврежден.

7.1.2 Модель с сифоном

Если шпindel негерметичен, это означает, что встроенный неисправен сифон (поз. 25.3). Сперва попробуйте устранить негерметичность, слегка затянув соединение (поз. 25.16).

Замена сифона возможна только вместе со шпинделем и наоборот (поз. 25.3).

Замена сифонного узла:



Внимание!

Перед демонтажом арматуры ознакомьтесь с п. 10.0 и 11.0!

- Снимите привод. (См. руководство к сервоприводу!)
- Ослабьте гайки (поз. 7).
- Снимите сифонную насадку (поз. 25) и корпус сальника (поз. 12).
- Ослабьте соединение (поз. 25.17) и накидную гайку (поз. 25.16) примерно на один оборот.
- Ослабьте гайки (поз. 29).
- Снимите корпус сифона (поз. 25.1).
- Вытолкните зажимную втулку (поз. 16) с помощью стержня.
- Отвинтите переходной шпindel (поз. 15) и затвор (поз. 8).
- Ослабьте гайки (поз. 25.8).
- Снимите крышку траверсы (поз. 25.2) и корпус сальника (поз. 25.13).
- Выньте шпindelный/сифонный узел (поз. 25.3) из корпуса сифона (поз. 25.1).
- Соберите и просверлите новые детали.
- Замените 2 уплотнительные прокладки (поз. 25.6), 1 прокладку (поз. 5) и 1 прокладку (поз. 27).
- Произведите сборку в обратной последовательности.



Внимание!

- При установке нового шпindelного/сифонного узла соблюдайте правильное положение фиксатора от смещения. Вставьте установочный штифт (поз. 25.9) в паз фиксатора. Обеспечьте плавный ход!

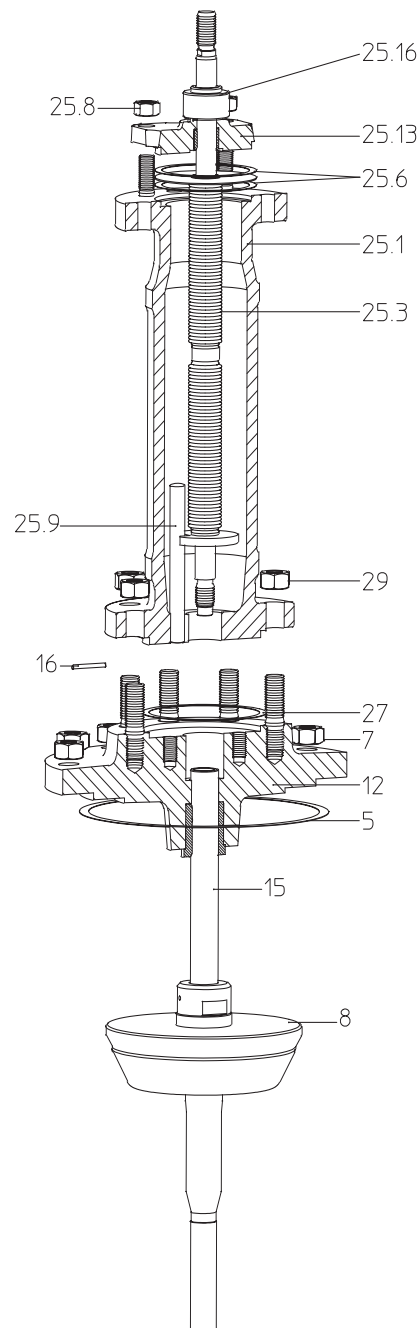


Рис. 9: BR 462

- Установите гайки (поз. 7, 25.8 и 29) и затяните крест-накрест. (момент затяжки см. п. 7.3.1)
- Затяните соединение (поз. 25.17) и накидную гайку (поз. 25.16), чтобы обеспечить герметичность сальниковой набивки (поз. 25.10).

7.2 Замена внутренней гарнитуры

7.2.1 Замена затвора и шпинделя



Внимание!

Перед демонтажом арматуры ознакомьтесь с п. 10.0 и 11.0!

- Снимите привод. (См. руководство к сервоприводу!)

BR 422

- Ослабьте гайки (поз. 7).
- Снимите корпус сальника (поз. 12).
- Ослабьте гайки (поз. 22) примерно на 2-3 оборота.
- Снимите затвор (поз. 8) и шпиндель (поз. 10).
- Вытолкните штифт (поз. 9) с помощью стержня.
- Отвинтите затвор (поз. 8).
- Соберите, просверлите и закрепите новые детали штифтами.
- Замените уплотнительную прокладку (поз. 5).
- Произведите сборку в обратной последовательности.
- Установите гайки (поз. 7) и затяните крест-накрест. (момент затяжки см. п. 7.3.1)

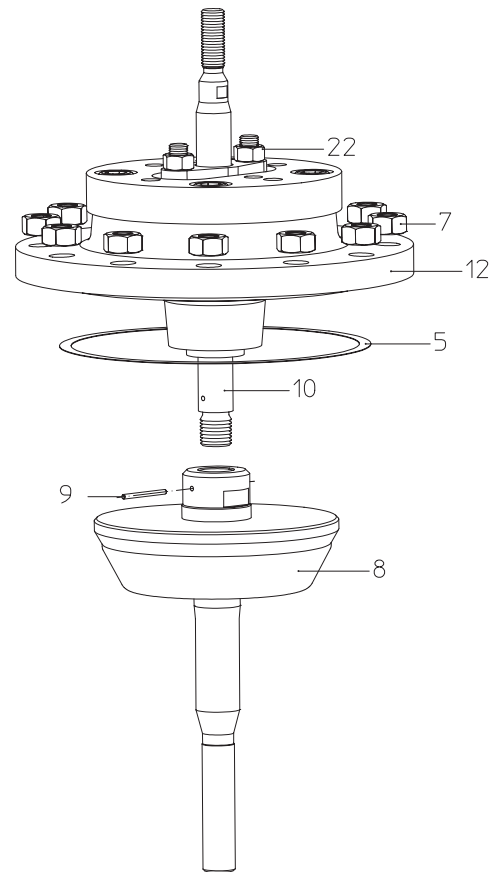


Рис. 10: BR 422

BR 462

Замена затвора и шпинделя в арматуре с сильфоном (BR462) описана в п. 7.1.2.

7.2.2 Замена уплотнений затвора для понижения давления



Внимание!

Перед демонтажом арматуры ознакомьтесь с п. 10.0 и 11.0!

- Снимите привод. (См. руководство к сервоприводу!)
- Демонтируйте затвор, как описано в п.7.2.1.
- Извлеките изношенное уплотнение поршня (поз. 32) с помощью подручного инструмента (например, отвертки) из паза в затворе.
- Установите новое уплотнение поршня (поз. 32), соблюдайте правильное монтажное положение (см. Рис. 11).
- Замените направляющую ленту (поз. 31).
- Очистите рабочую поверхность направляющей втулки (поз. 30); при необходимости используйте мелкозернистые шлифовальные средства.
- Замените 2 уплотнительных прокладки (поз. 5).
- Произведите сборку в обратной последовательности.
- Установите гайки (поз. 10) и затяните крест-накрест. (момент затяжки см. п. 7.3.1)

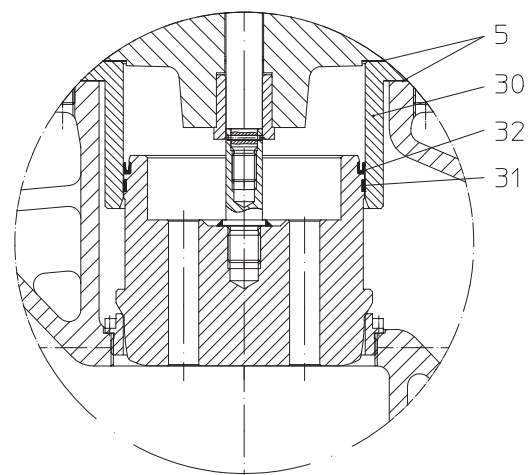


Рис. 11: затвор для понижения давления

7.2.3 Замена уплотнительного кольца



Внимание!

Перед демонтажом арматуры ознакомьтесь с п. 10.0 и 11.0!

- Снимите привод. (См. руководство к сервоприводу!)
- Ослабьте гайки (поз. 10).
- Снимите верхнюю часть клапана.
- Вывинтите уплотнительное кольцо (поз. 2) с помощью специального ключа (можно приобрести у изготовителя).
- Очистите резьбу и уплотнительный конус в корпусе (поз. 1) и нанесите смазку.
- Замените уплотнительное кольцо (поз. 2) или доработайте старое.
- Ввинтите уплотнительное кольцо (поз. 2). (момент затяжки см. п. 7.3.2.)
- Замените уплотнительную прокладку (поз. 5).
- Установите верхнюю часть клапана.
- Установите гайки (поз. 11) и затяните крест-накрест. (момент затяжки см. п. 7.3.1.)

7.3 Момент затяжки

7.3.1 Момент затяжки шестигранных гаек

M 16	=	80 - 120 Nm
M 20	=	150 - 200 Nm
M 24	=	340 - 410 Nm

7.3.2 Момент затяжки уплотнительного кольца

DN 200	=	3300 Nm
DN 250	=	3850 Nm

! Конструкция привода описана в руководстве по эксплуатации соответствующего привода !

8.0 Причины возникновения помех и возможности их устранения

При нарушениях режима работы следует проконтролировать, проводились ли и были ли завершены монтажные и установочные работы в соответствии с данной инструкцией по монтажу и эксплуатации.




Внимание!

- При поиске неисправностей соблюдайте предписания техники безопасности.

При возникновении помех, которые не могут быть устранены при помощи последующей таблицы (см. пункт „9.0 План обнаружения помех”), обратитесь к поставщику или изготовителю.

9.0 План обнаружения помех

	<p>Внимание!</p> <p>- При монтажных и ремонтных работах соблюдайте пункты 10.0 и 11.0!</p> <p>- Перед повторным вводом в эксплуатацию соблюдайте пункт 6.0!</p>
---	--

Помеха	Возможная причина	Устранение
Нет протока	Арматура закрыта	Открыть арматуру (с помощью привода)
	Не сняты фланцевые крышки	Снять фланцевые крышки
Недостаточный проток	Недостаточно открыта арматура	Открыть арматуру (с помощью привода)
	Грязеуловитель загрязнен	Прочистить/заменить сито
	Забита система трубопроводов	Проверить систему трубопроводов
	Неправильно выбран клапан или значение Kvs	Используйте клапан с большим значением Kvs
Шпindelъ двигается только толчками	Перетянута уплотнение сальника (для клапанов с графитовой набивкой)	Слегка ослабить крышку сальника и шестигранную гайку (поз. 22) Следите за герметичностью.
	Затвор клапан слегка разъеден твердыми частицами грязи	Очистить внутренние детали, зашлифовать поврежденные места
Шпindelъ или затвор неподвижен	Седло и затвор слиплись из-за грязи, в особенности для шлицевых и перфорированных затворов	Очистить седло и затвор с помощью подходящего растворителя
	Затвор поврежден в районе седла или направляющей из-за отложений или твердых частиц	Заменить седло и затвор; при необходимости использовать запчасти из других материалов.
Шпindelъ негерметичен	Для моделей с сальниковой набивкой: недостаточное натяжение крышки сальника	Дотянуть крышку сальника и гайки (поз. 22), доуплотнить при необходимости; см. п. 7.1.1
	Неисправен сильфон - для клапанов с сильфоном	Заменить сильфонный узел; см. п. 7.1.2
Чрезмерная утечка при закрытом клапане	Износ уплотняющих поверхностей затвора	Заменить затвор; см. п. 7.2.1
	Повреждена или изношена уплотняющая кромка седла	Заменить седло; см. п. 7.2, При необходимости установить грязеуловитель
	Для клапана с понижением давления: изношено уплотнение поршня	Заменить уплотнительное кольцо
	Затвор и/или седло загрязнены	Очистить внутренние детали клапана; При необходимости установить грязеуловитель.
	Не полностью удален воздух из пневмопривода. Недостаточная упругость.	Полностью удалить воздух из камеры привода
	Недостаточно мощный привод	Установить более мощный привод, проверить технические параметры

10.0 Демонтаж арматуры или верхней части арматуры



Внимание!

Следует проверить, в частности, что:

- в системе трубопроводов отсутствует давление,
- среда остыла,
- среда слита из установки,
- при работе с едкими, горючими, агрессивными или токсическими средами система трубопроводов провентилирована.

11.0 Гарантия / Поручительство

Объем гарантии и срок ее действия указаны в „Общих условиях заключения торговых сделок фирмы Albert Richter GmbH & Co. KG”, которые были действительны на момент поставки; возможные отклонения содержатся в договоре купли-продажи.

Мы гарантируем отсутствие дефектов в соответствии с актуальным уровнем техники и зафиксированной целью применения данного оборудования.

Гарантия не распространяется на помехи, возникшие вследствие неправильного обращения с арматурой или по причине несоблюдения инструкции по монтажу и эксплуатации, листа-каталога и соответствующих правил.

Гарантия не распространяется также на повреждения, возникшие при эксплуатации в условиях, не указанных в техническом паспорте или в иных документах сделки.

Обоснованные рекламации устраняются в рамках проведения доработки на нашем предприятии или на спецпредприятиях, уполномоченных нами.

Рекламации, выходящие за рамки настоящей гарантии, не принимаются. Гарантия не распространяется на поставку запасных частей.

Гарантия не распространяется на работы по техническому обслуживанию, установку деталей иного фабриката, изменение конструктивного исполнения, а также на естественный износ.

В случае возникновения ущерба при транспортировке следует безотлагательно обратиться не к нам, а в соответствующий отдел приема грузов к отправке, железнодорожной компании или транспортному агенту, поскольку иначе Вы теряете право требования по возмещению убытков.



Техника будущего

Высококачественная арматура из Германии

ARI-Armaturen Albert Richter GmbH & Co. KG, D-33756 Schloß Holte-Stukenbrock
телефон (+49-5207) 994-0 телефакс (+49-5207) 994-158
Internet: <http://www.ari-armaturen.com> E-mail: info.vertrieb@ari-armaturen.com

12.0 Декларация о соответствии / Декларация изготовителя

ARI-Armaturen Albert Richter GmbH & Co. KG,
Mergelheide 56-60, D-33756 Schloss Holte-Stukenbrock

Декларация о соответствии Директивам ЕС согласно

Директиве ЕС „Оборудование, работающее под давлением” 97/23/ЕС

Настоящим мы заявляем,

что ниже перечисленные изделия изготовлены согласно вышеназванной Директиве „Оборудование, работающее под давлением” и испытаны по диаграмма б, приложение II, модуль Н и модуль Н1 (с предохранительной функцией: дополнительно проверка образца по нормативам ЕС в соответствии с модулем В+D) от LLOYD'S REGISTER QUALITY ASSURANCE (BS-Nr. 0525), Moenckebergstr. 27, D-20095 Hamburg.

Модулю Н, Номер сертификата: 50003/1

Проходной запорный и регулирующий клапан Тип 405, 460, 440, 441, 445, 446, 470, 471, 422, 462, 425, 426, 480

Применены следующие стандарты:

DIN EN 60534 часть 1

VDI/VDE 3844 лист 1

DIN 3840

AD 2000 памятка А4

- чугун с шаровидным графитом

- литая сталь

- ковкая сталь

Модулю Н1, Номер сертификата: 50003/2

Проходной регулирующий клапан с предохранительными функциями Тип 440, 441

Применены следующие стандарты:

DIN EN 60534 часть 1

VDI/VDE 3844 лист 1

DIN 3840

AD 2000 памятка А4

- чугун с шаровидным графитом

- литая сталь

- ковкая сталь

Декларация изготовителя

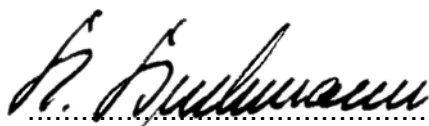
согласно

Директиве ЕС „Механическое оборудование” 98/37/ЕС

Настоящим мы заявляем,

что перечисленные изделия в поставленном конструктивном исполнении предназначены для установки на оборудовании или в установке и что ввод в эксплуатацию оборудования / установки запрещается до тех пор, пока не устанавливается, что оборудование / установка соответствует положениям Директивы ЕС „Механическое оборудование” 98/37/ЕС.

Schloss Holte-Stukenbrock, 26.11.2002



(Брехманн, комм. директор)

